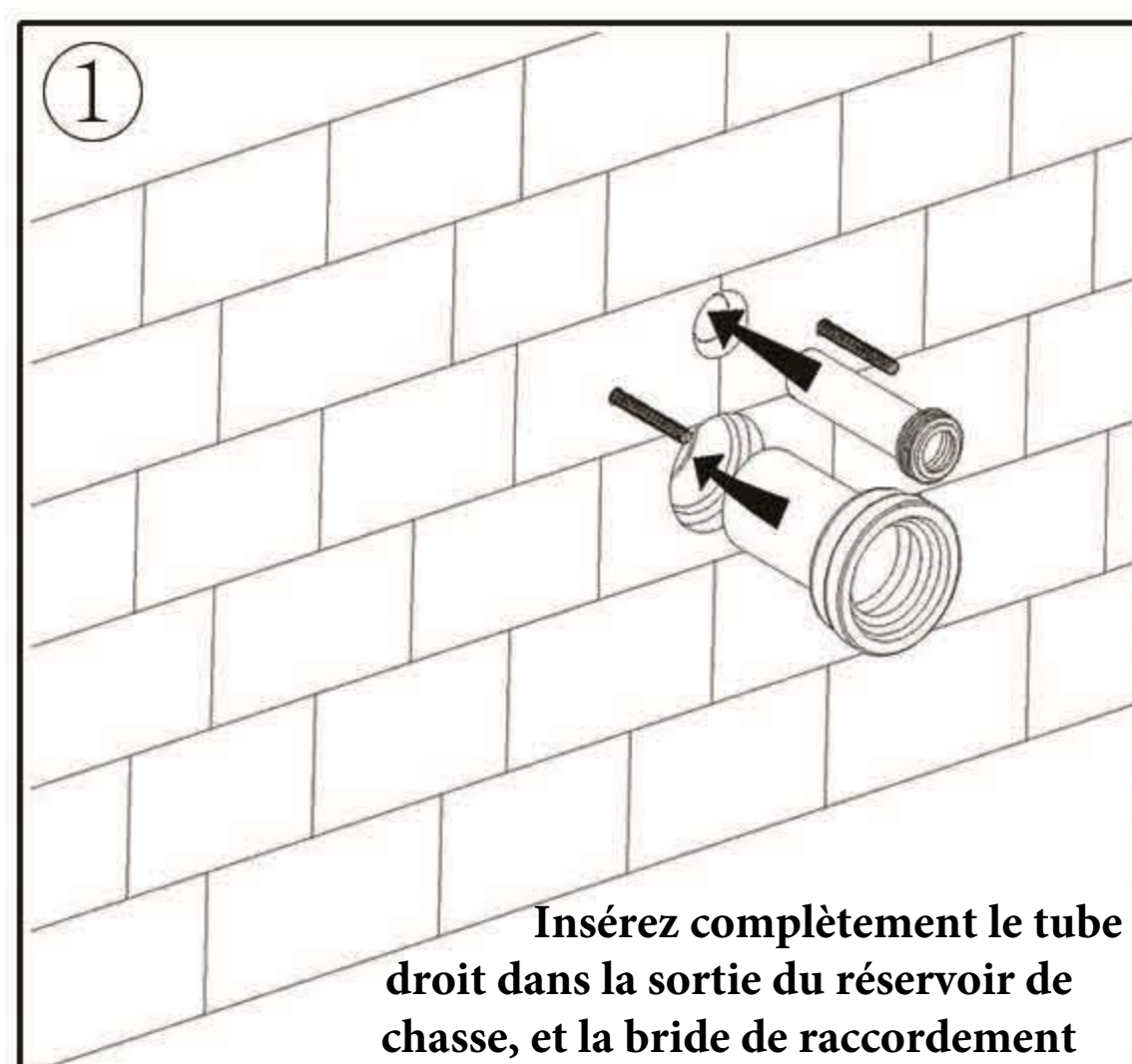
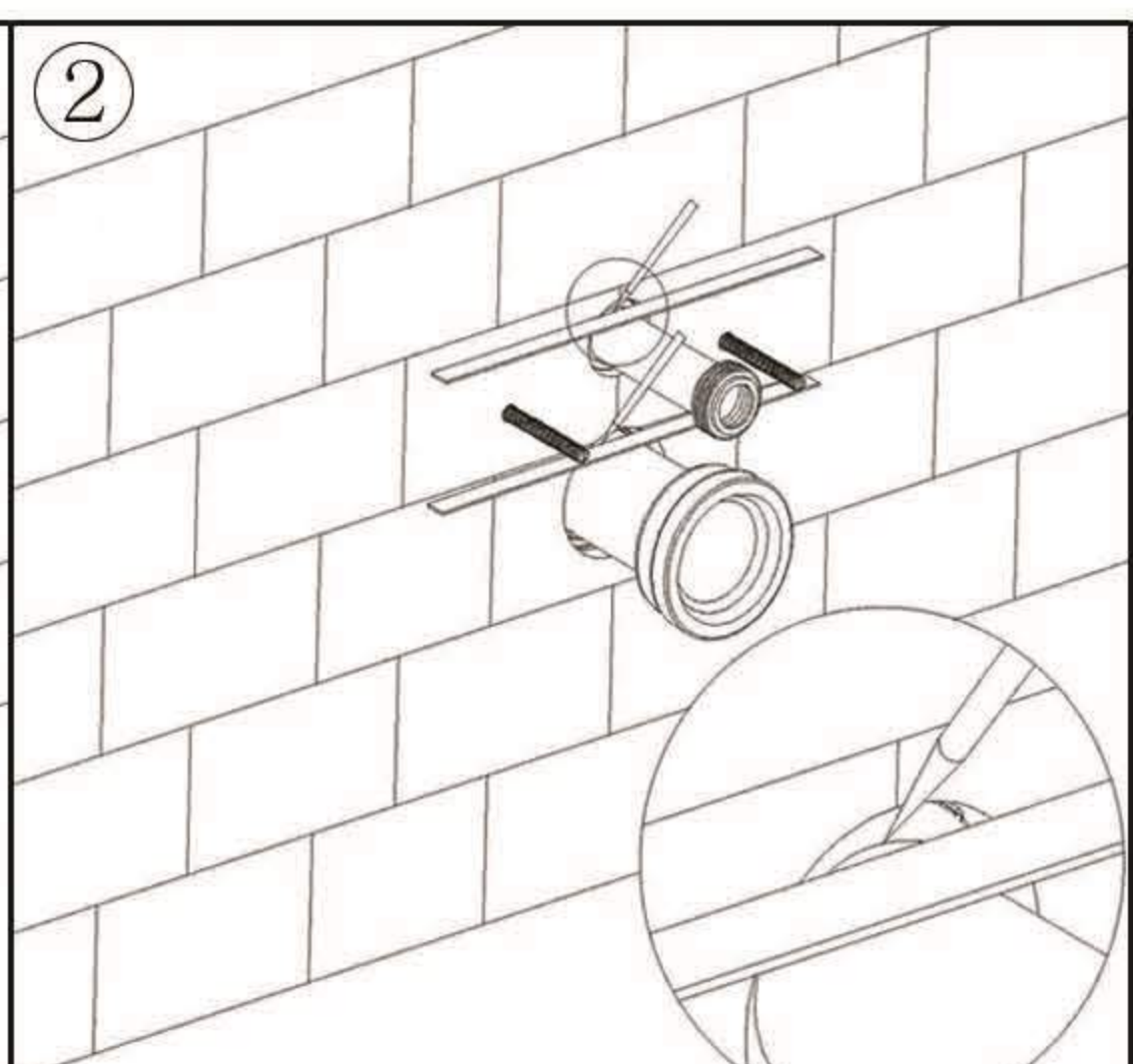
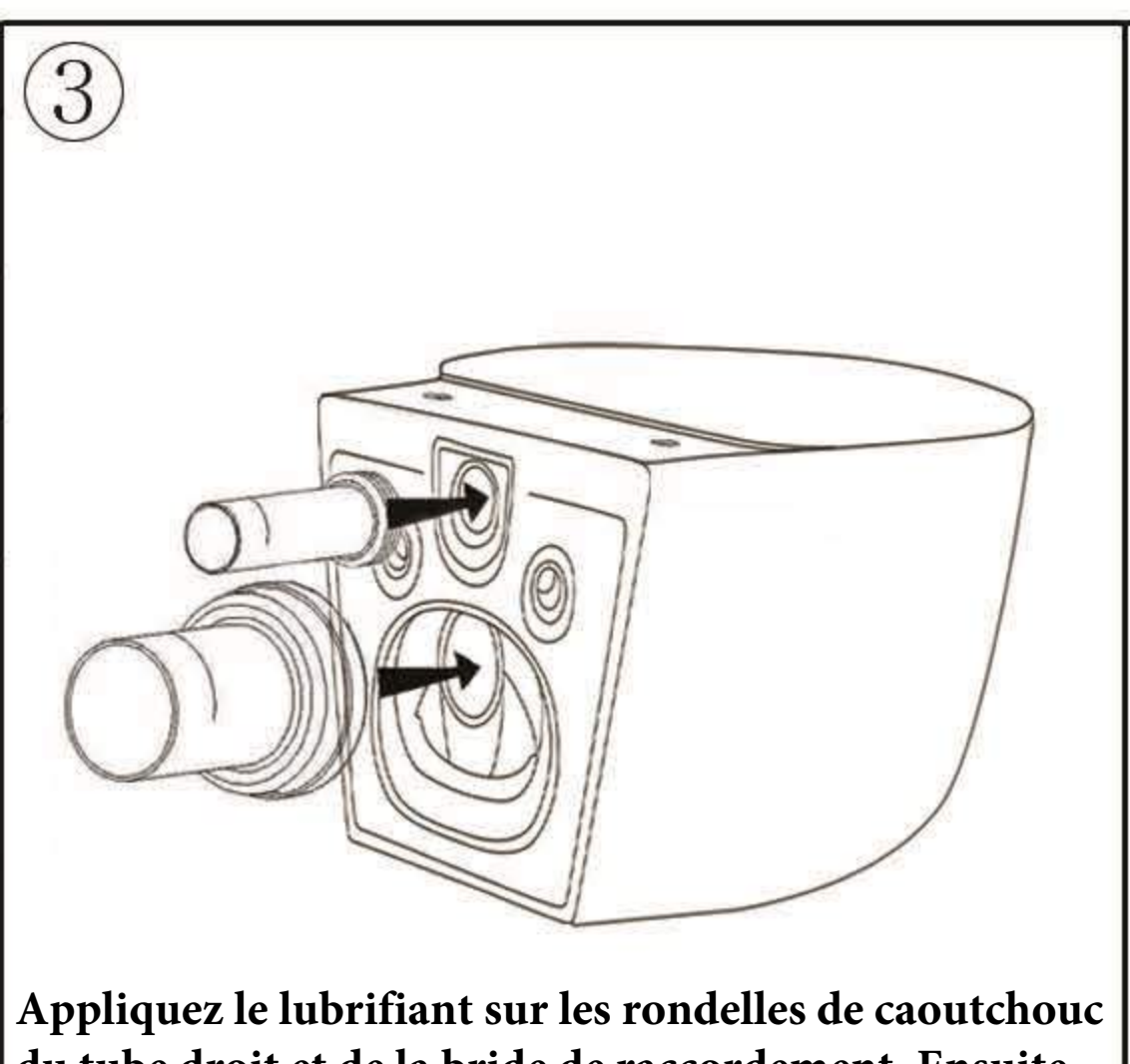
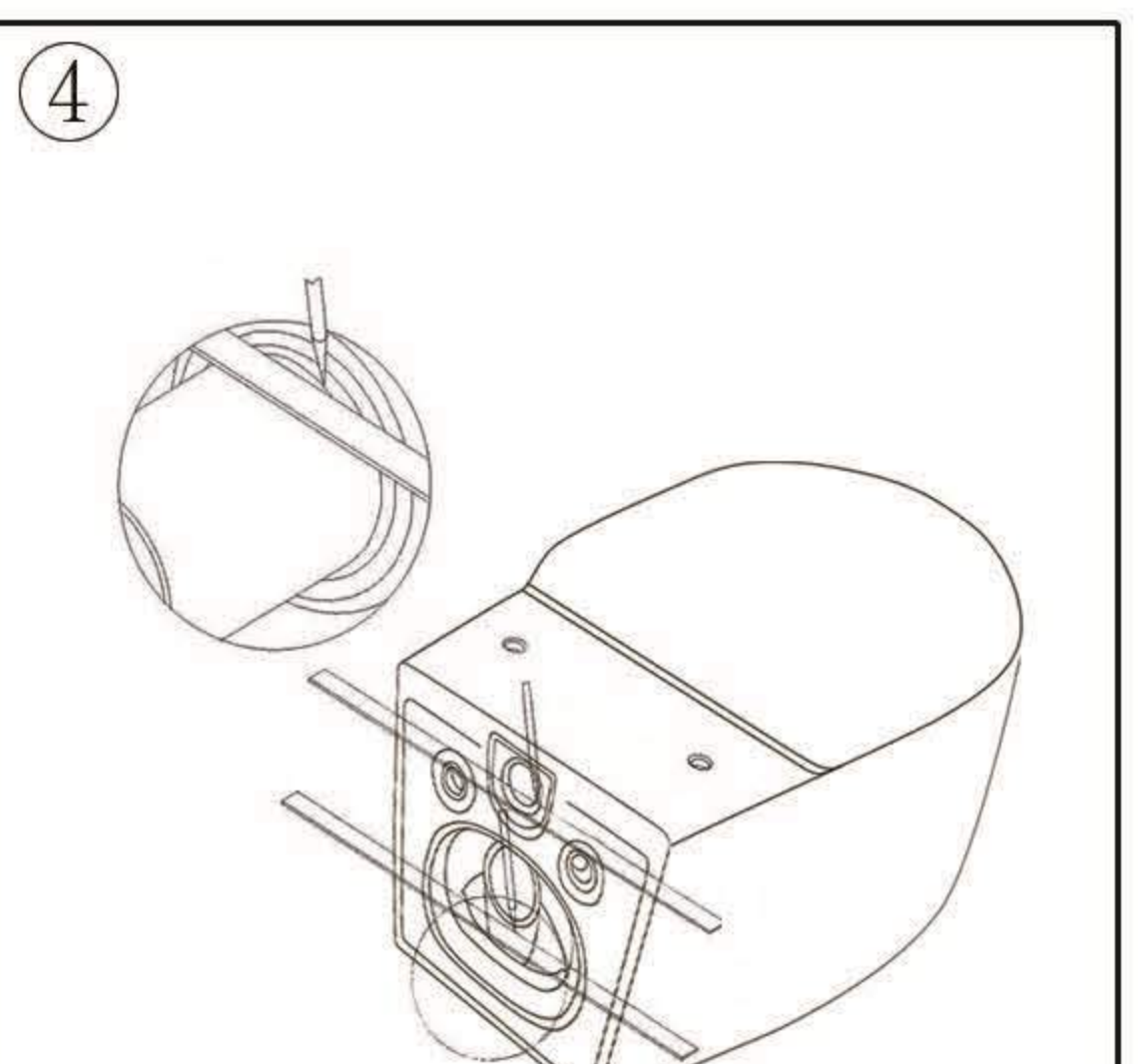
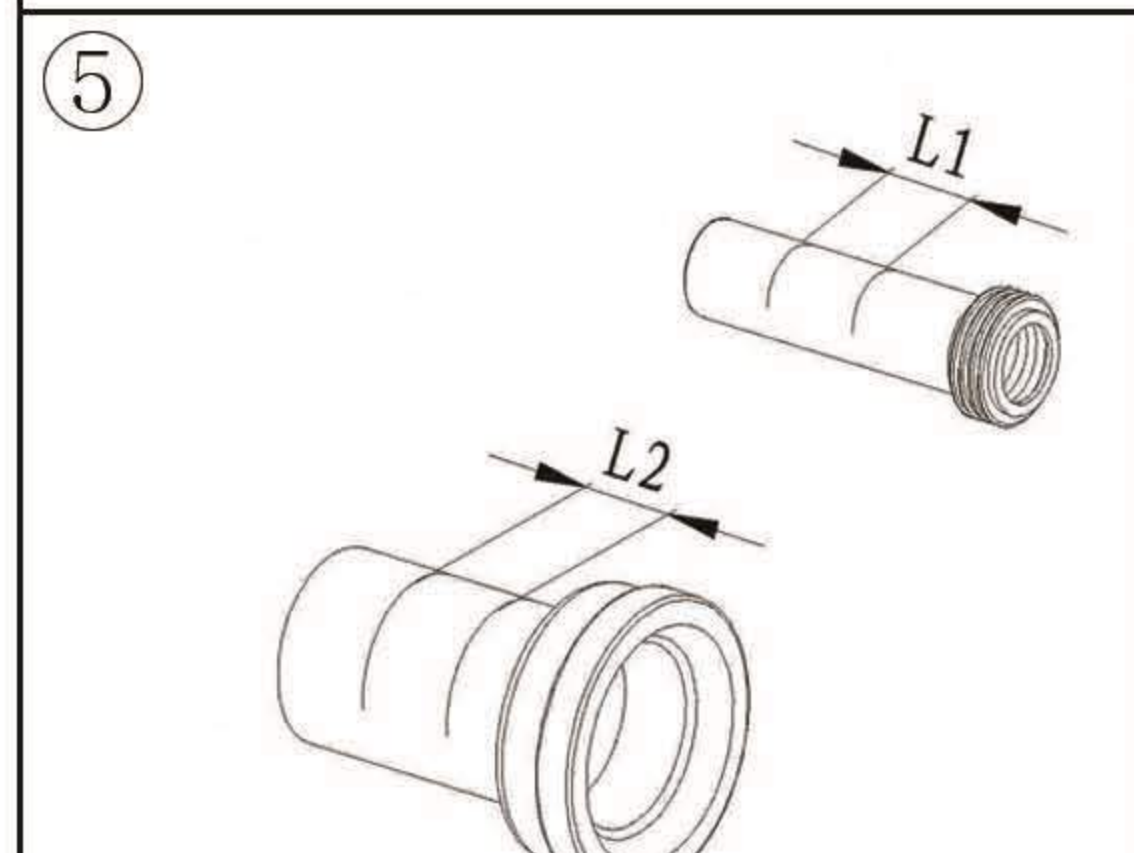
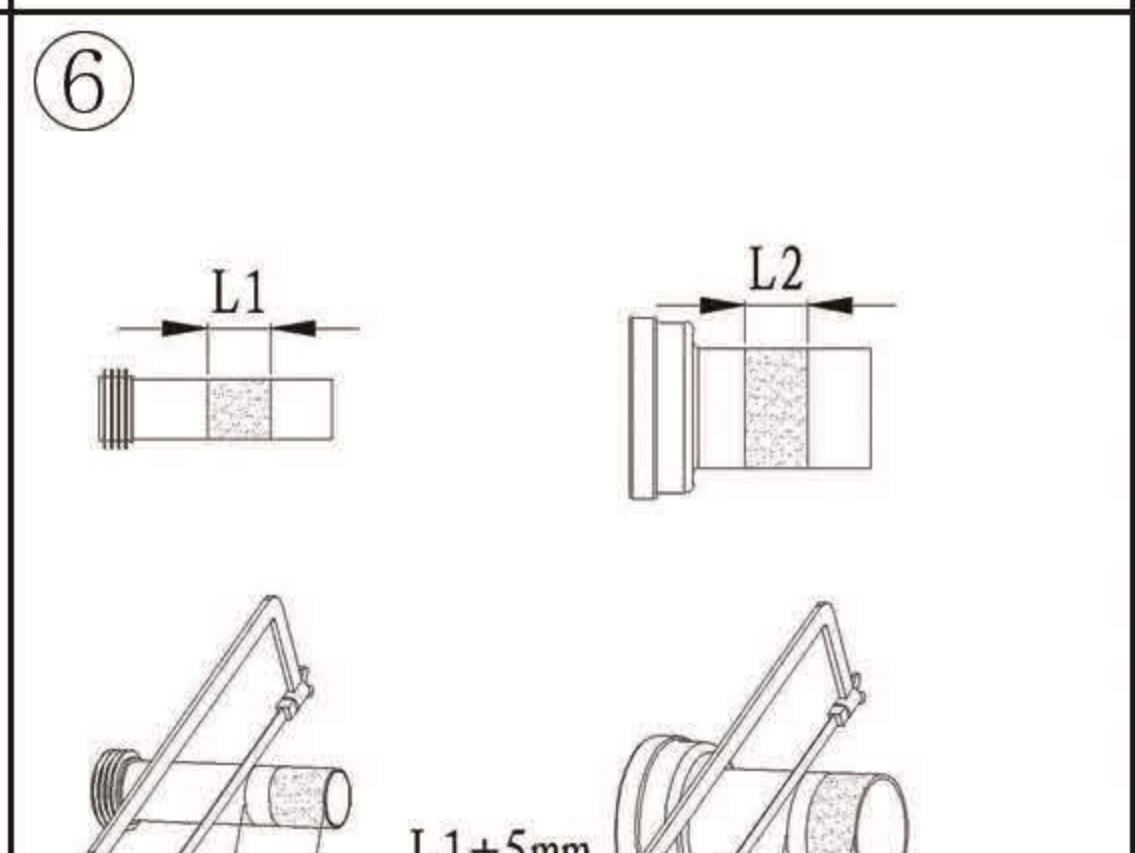
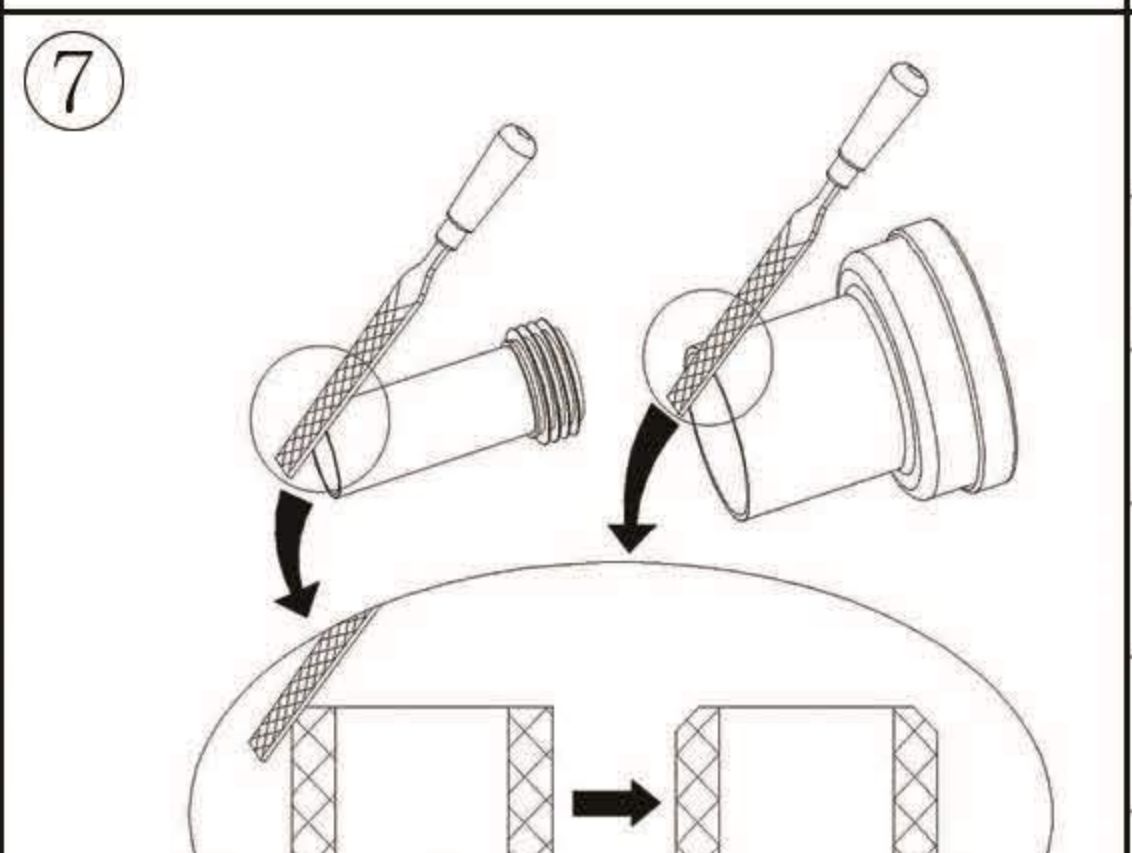
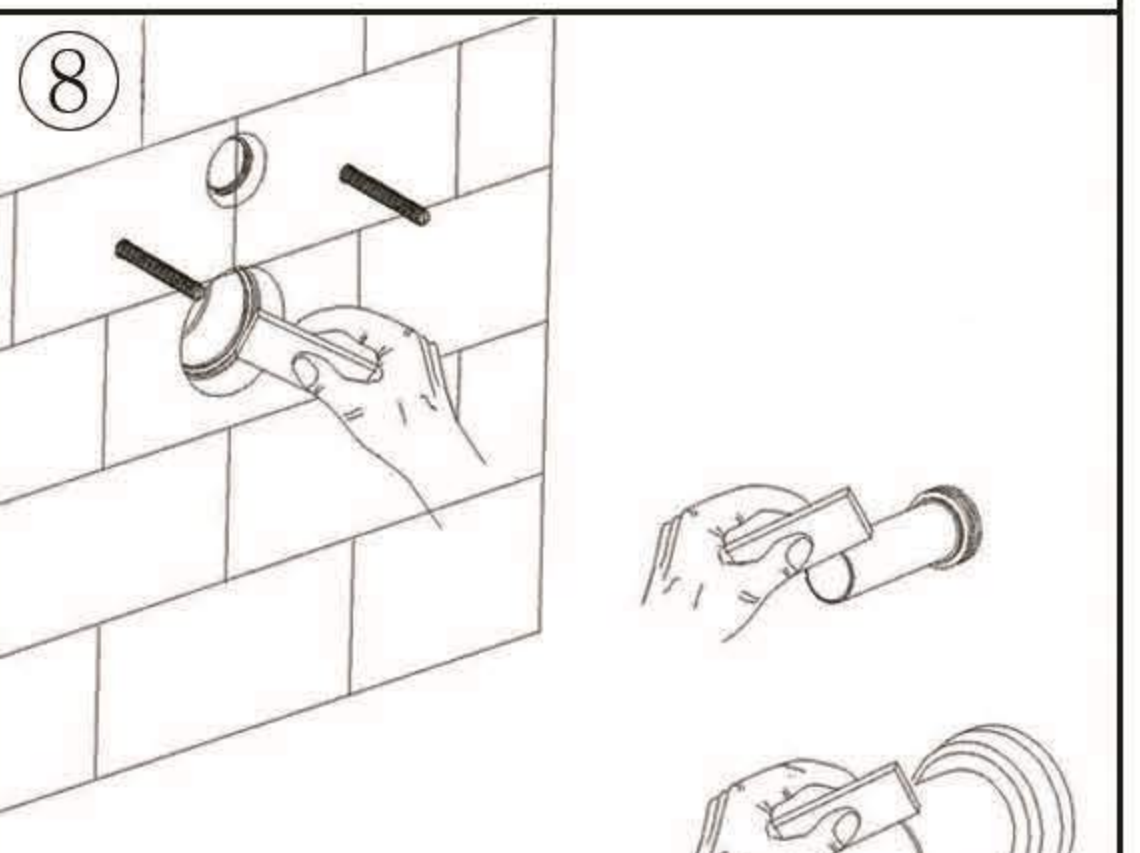
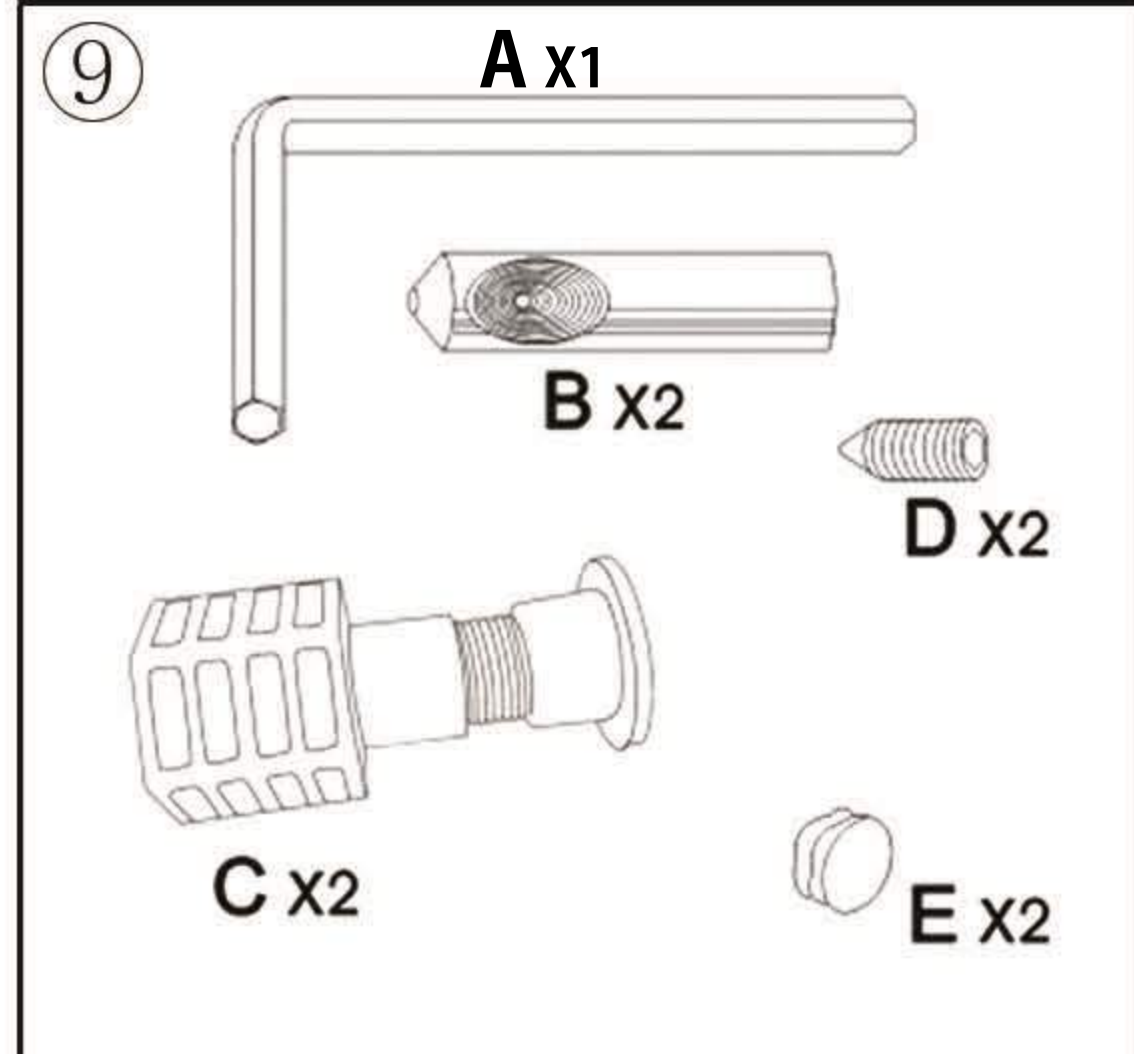
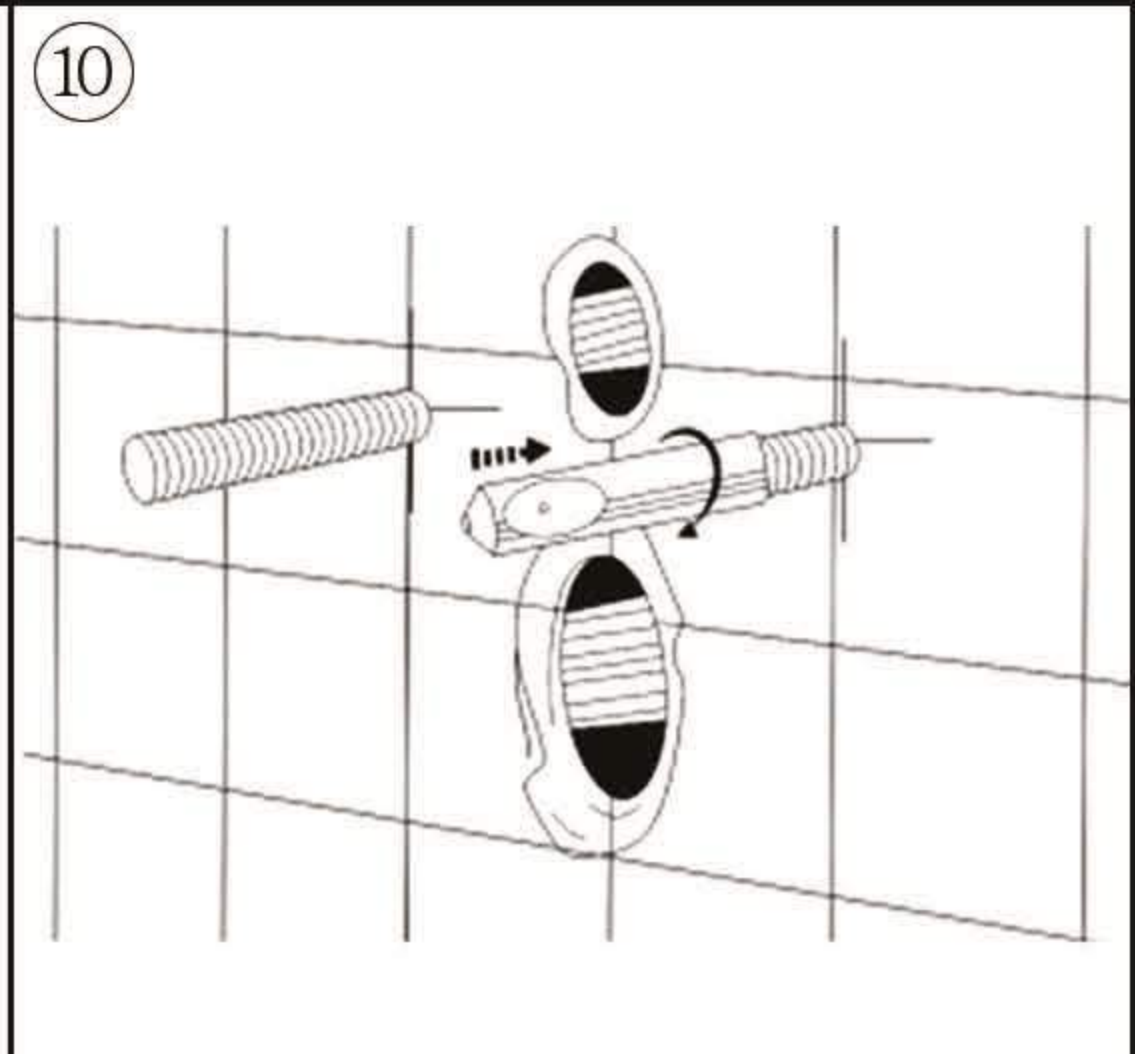
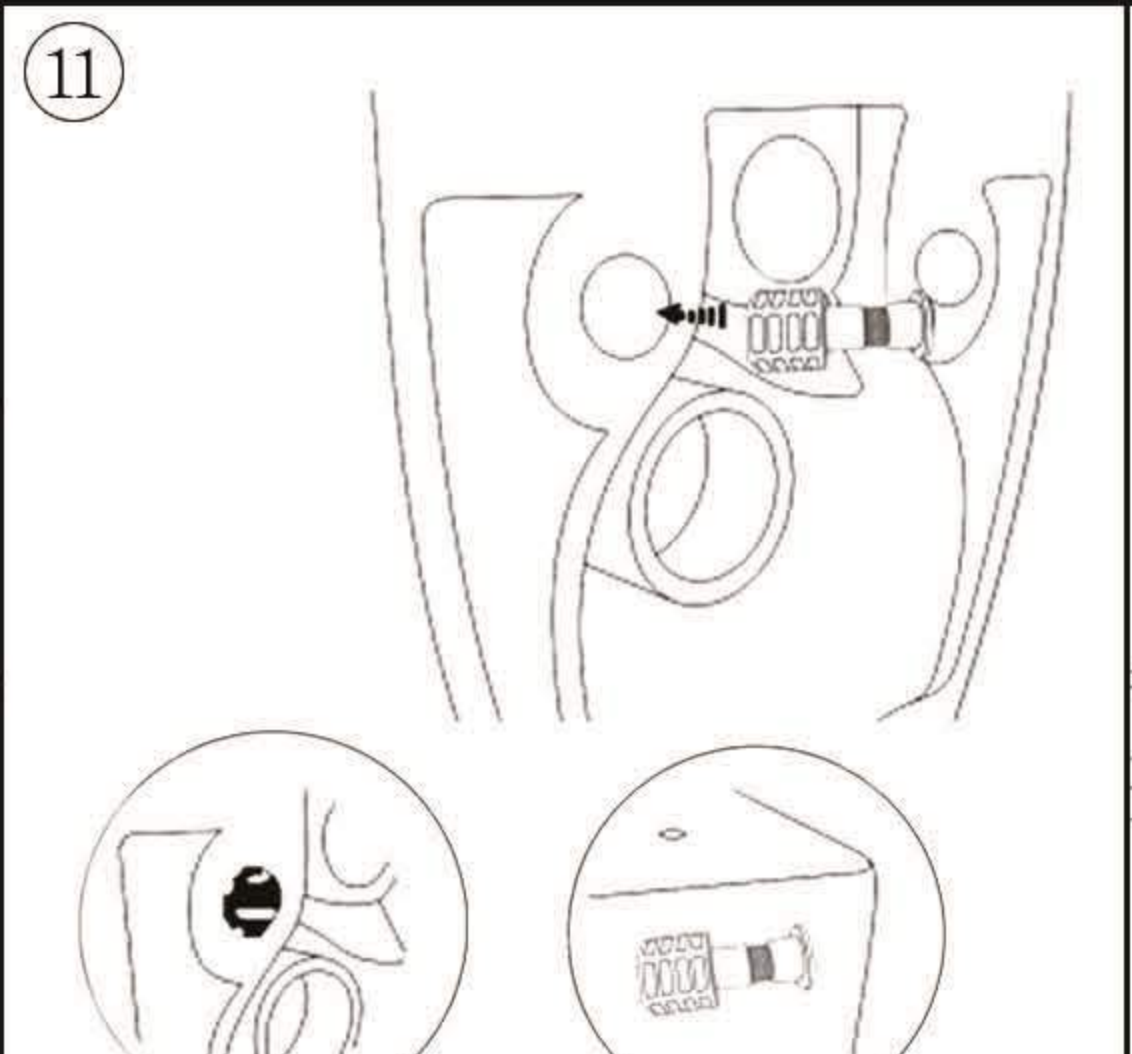
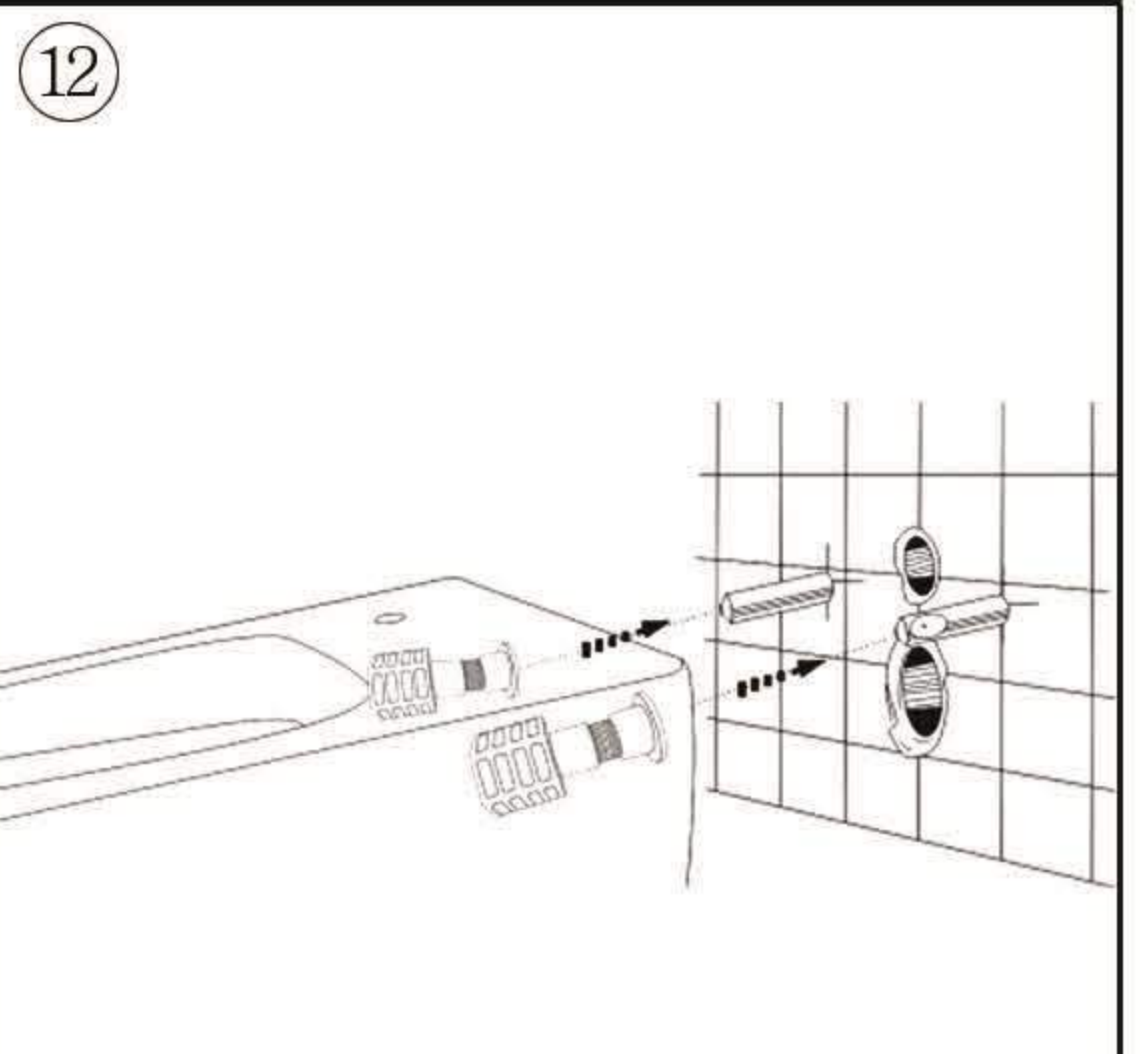
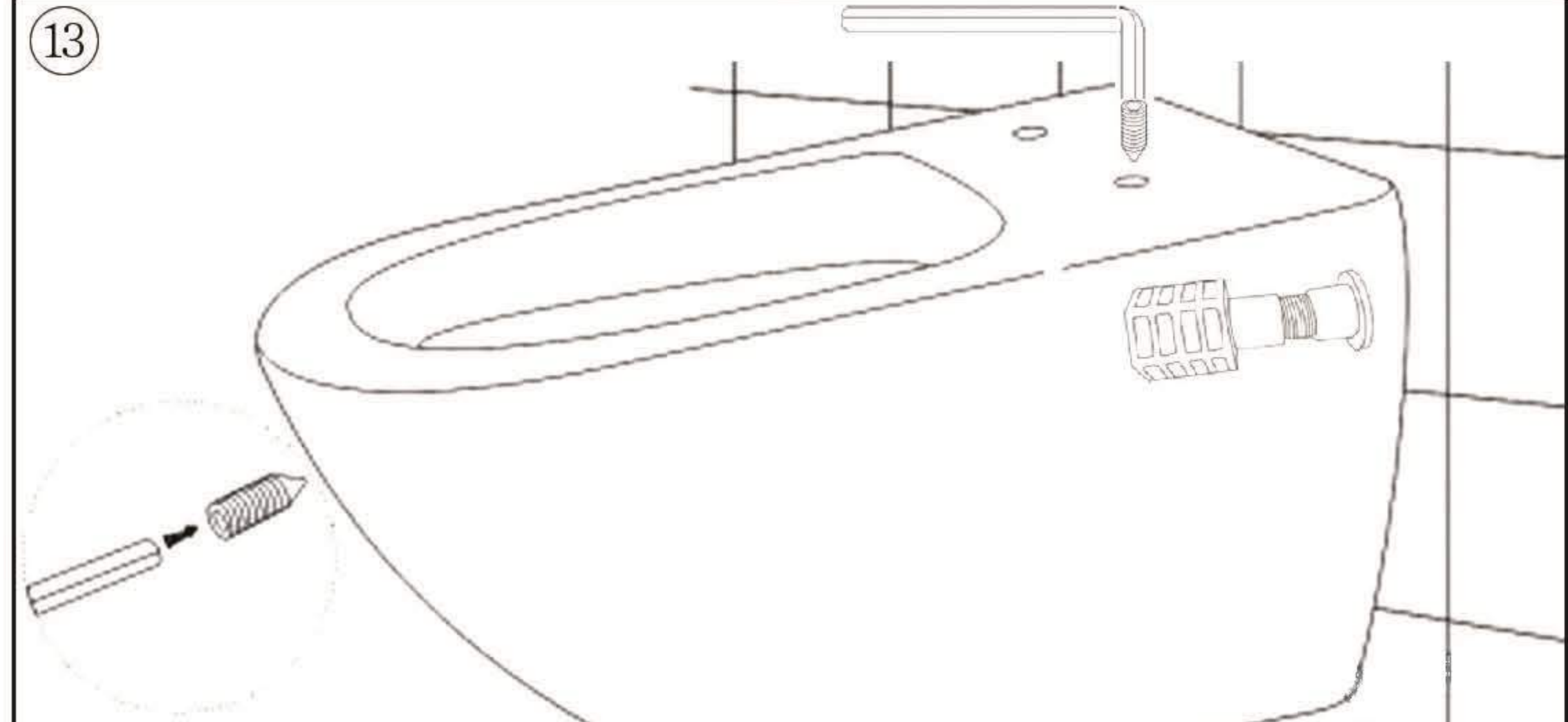
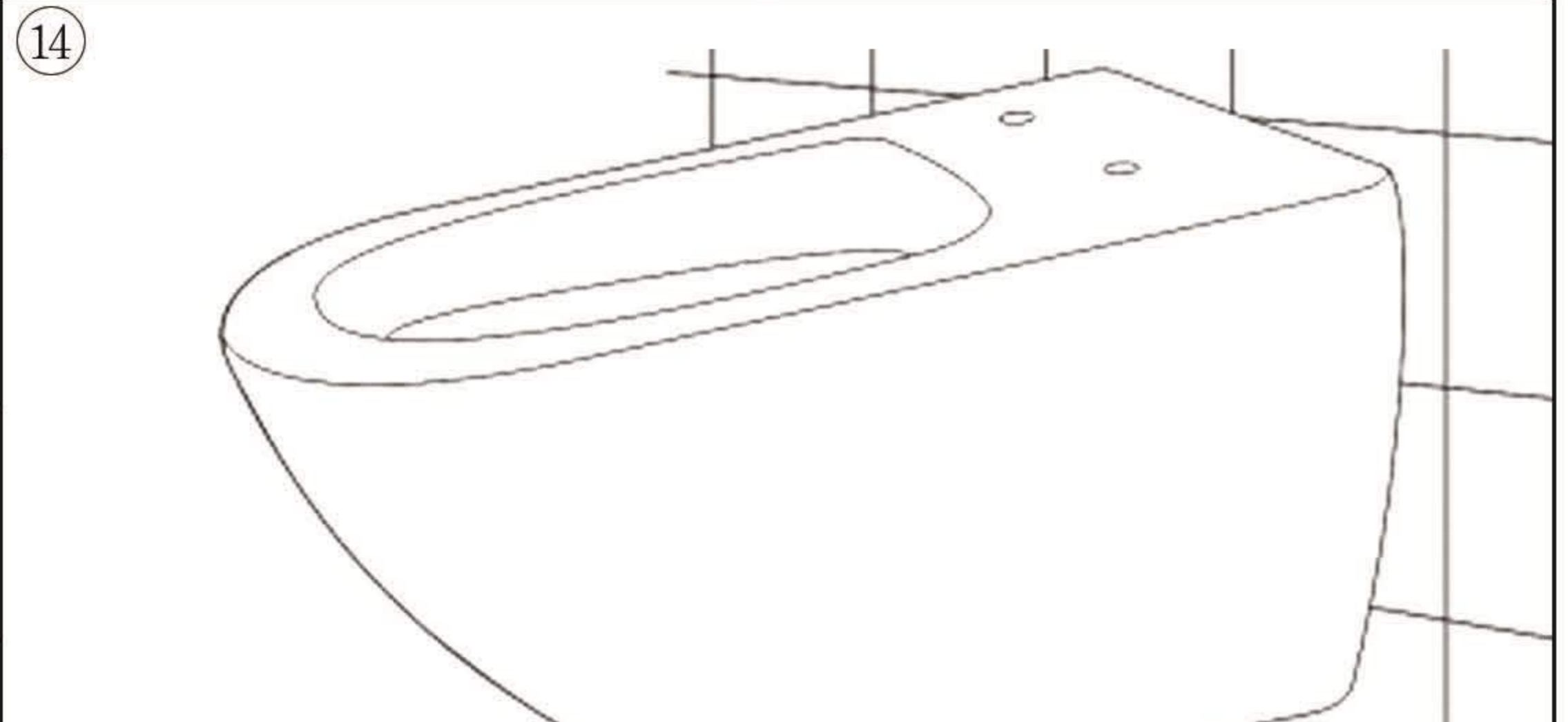


Instruction d'installation / Installation instructions

Toilette suspendue - murale / Wall - hung toilet

<p>①</p>  <p>Insérez complètement le tube droit dans la sortie du réservoir de chasse, et la bride de raccordement dans la sortie de décharge.</p> <p>Fully insert the straight tube into cistern flushing outlet and connecting pipe into discharging outlet</p>	<p>②</p>  <p>Dessinez des lignes comme le montre l'illustration ci-dessus.</p> <p>Draw the lines as above picture</p>	<p>③</p>  <p>Appliquez le lubrifiant sur les rondelles de caoutchouc du tube droit et de la bride de raccordement. Ensuite, insérez-les dans les trous de la céramique.</p> <p>Apply lubricant on rubber washers of straight pipe, then insert into ceramic holes</p>	<p>④</p>  <p>Dessinez des lignes comme le montre l'illustration ci-dessus.</p> <p>Draw the lines as above picture</p>
<p>⑤</p>  <p>Comme dans le schéma, L1 est la distance entre les deux lignes sur le tube droit. L2 est la distance entre les deux lignes sur la bride de raccordement.</p> <p>As per drawing, L1 is distance between the two lines on straight tube and L2 is distance between the two lines on connecting pipe</p>	<p>⑥</p>  <p>Coupez le tube droit et la bride de raccordement comme l'indique l'illustration ci-dessus.</p> <p>Cut the straight tube and connecting pipe as per above drawing</p>	<p>⑦</p>  <p>Polissez la surface de coupe pour obtenir un angle de chanfrein comme dans l'illustration et l'ébavurage.</p> <p>Polishing the cutting surface to get chamfer angle as per drawing and deburring</p>	<p>⑧</p>  <p>Appliquez le lubrifiant sur la surface jointe du tube droit et de la bride de raccordement.</p> <p>Apply lubricant on joint surface of straight tube and connecting pipe</p>
<p>⑨</p>  <p>Cinq accessoires : pièces A, B, C, D et E.</p> <p>Five accessories: Part A, B, C, D, E.</p>	<p>⑩</p>  <p>Fixer la pièce B dans la vis comme dans l'image ci-dessus</p> <p>Fix the part B into the screw as the above picture</p>	<p>⑪</p>  <p>Placer la pièce C dans l'orifice d'installation de la cuvette</p> <p>Put part C into the installing hole on the pan</p>	<p>⑫</p>  <p>Insérer la pièce C dans la pièce B</p> <p>Insert the part C into part B</p>
<p>⑬</p>  <p>Fixer la pièce D dans le trou de la pièce C à l'aide de l'outil A</p> <p>Fix part into the hole on part C by tool part A</p>	<p>⑭</p>  <p>Procédé à l'installation du siège</p> <p>Ready to install seat cover</p>		