

KOLLEZI

SMART



WWW.KOLLEZI.COM

Technical Information

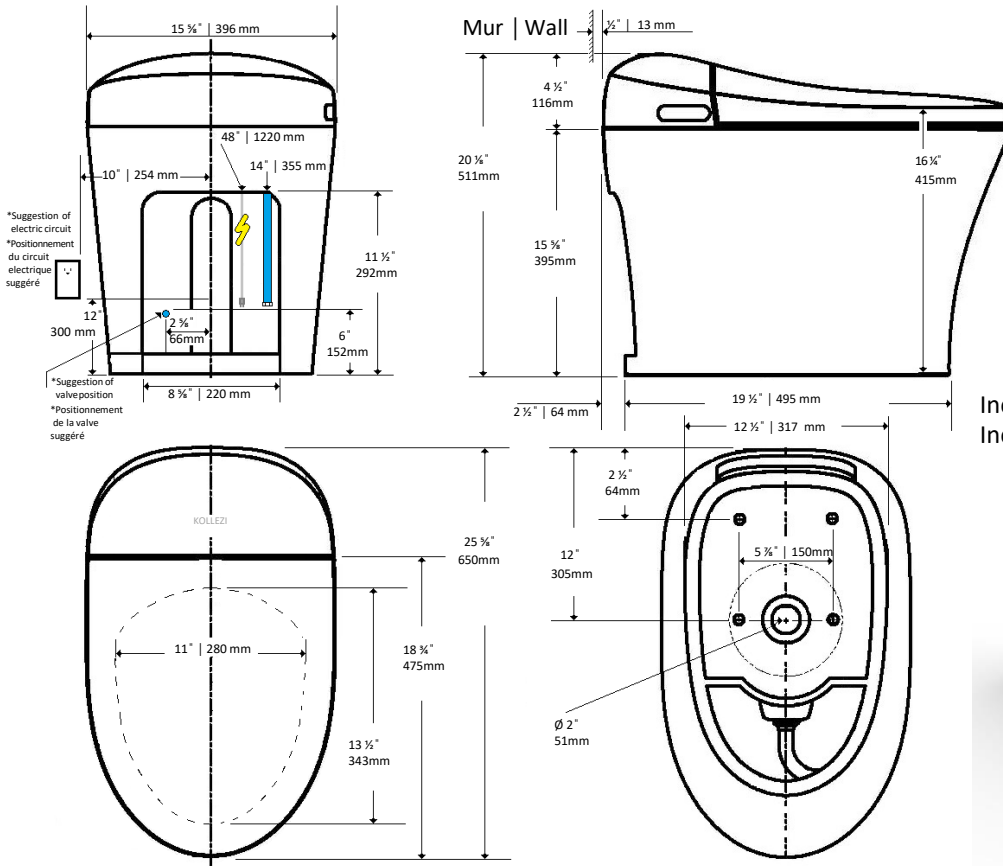
*Valid valve and rough-in position before installation

Toilet type.....Smart toilet
 Bowl shape.....Elongated
 Waste outlet.....Floor
 Flush type.....Single flush
 Water consumption.....1.2 GPF | 4.5 LPF
 Flush action.....Cyclone action
 Trapway fully glazed.....Ø 2" | 51mm
 Water surface.....7 1/2" x 9 1/2" | 190 x 242mm
 MAP.....800gr. @ 30psi
 Rough-in.....12" | 305mm
 Pressure requires.....Min 30psi | Max 80psi
 Electrical circuit 10 amps is required
 Warranty.....2 years
 All product dimensions are nominal

Information Technique

*Valider la position de la valve d'alimentation et la plomberie brute avant l'installation

Type de toilette.....Toilette intelligente
 Forme de la cuve.....Allongée
 Type d'installation.....Plancher
 Type de chasse Chasse simple
 Consommation d'eau.....1.2 GPF | 4.5 LPF
 Fonction de chasse.....Action cyclonique
 Évacuation vitrifiée.....Ø 2" | 51mm
 Surface d'eau7 1/2" x 9 1/2" | 190 x 242mm
 MAP.....800gr. @ 30psi
 Installation/plomberie brute.....12" | 305mm
 Pression nécessaire.....Min 30psi | Max 80psi
 Circuit électrique de 10 amps est requis
 Garantie.....2 ans
 Toutes les dimensions sont nominales



Phone APP ready
Application mobile

Included: Connection on 1/2" pex
Inclus: Connection sur 1/2" pex



2.4G wireless remote
Télécommande 2.4G

20220811



COMPLY WITH / CONFORME À
 ASME A112.4.2-2015/ CSA B45.16-15
 CSA C22.2 No. 64
 CSA C22.2 No. 68
 UL 1951

KOLLEZI

SMART



WWW.KOLLEZI.COM



Specifications

NANO silver antibacterial

Nanoparticules d'argent antibacérien

SS316 Nozzle

Embout SS316

Active oxygen mixes with water

Oxygène activé avec l'eau

UV Sterilization 99.9%

Stérilisation UV 99.9%

Enema wash Adjustable & soft

Lavement ajustable & agréable

Ceramic 2 core Instant heater

2 processeurs en céramique température instantanée

Connection 120 V required 10 Amps
Easy pop-up seat unit
Constant temperature washing
Rear jet man / woman
Jet wash lady
Auto pre-rinse & flush
Auto open / Auto close
Massage washing / oscillating
Water pressure adjustment (5 levels)
Water temperature adjustment (4 levels 33 - 36 - 39°C)
Nozzle position adjustment, 5 levels
Soft wash with patent (water and air mixed)
nozzle nano-silver antibacterial & UV
Self-clean nozzle
Heated seat (4 levels - off - 33 - 36 - 39°C)
Seat nano-silver antibacterial
Dryer heater adjust (4 levels 40° to 52°C)
Movable dryer - 5 levels position adjust
Auto deodorizer active oxygen
Seat soft close
Blue night light
Seat sensor
Remote flush
Auto flush
Backup power battery 9V (1000 flush)
Power saving
Anti countercurrent (Vacuum Breaker)
Anti-seize glaze toilet bowl
6 level safety protection

Courant 120 V requis 10 Amps
Unité du siège facile à détacher
Lavage à température constante
Jet postérieur homme / femme
Jet avant pour femme
Pré-rinçage & chasse automatique
Ouverture et fermeture du siège automatique
Jet massant / oscillant
Ajustement pression d'eau (5 niveaux)
Température d'eau ajustable (4 niveaux 33 - 36 - 39°C)
Position de l'embout ajustable (5 niveaux)
Mélange air / eau (breveté) Nettoyage en douceur
Embout antibactérien nanoparticules d'argent & UV
Embout auto-nettoyant
Siège chauffant (4 niveaux - off - 33 - 36 - 39°C)
Siège avec nanoparticules d'argent antibactérien intégré
Séchoir avec température ajustable (4 niveaux 40° à 52° C)
Séchoir Ajustable - 5 niveaux de position
Désodorisant à oxygène activé
Siège à rabat graduel
Lumière de nuit bleue
Siège avec un capteur intégré
Chasse d'eau télécommandée
Chasse d'eau automatique
Batterie de secours 9V (1000 chasses)
Éco-énergétique
Anti contre-courant (clapet anti-retour)
Cuvette fini anti-adhérent
6 niveaux de protection

20220811

