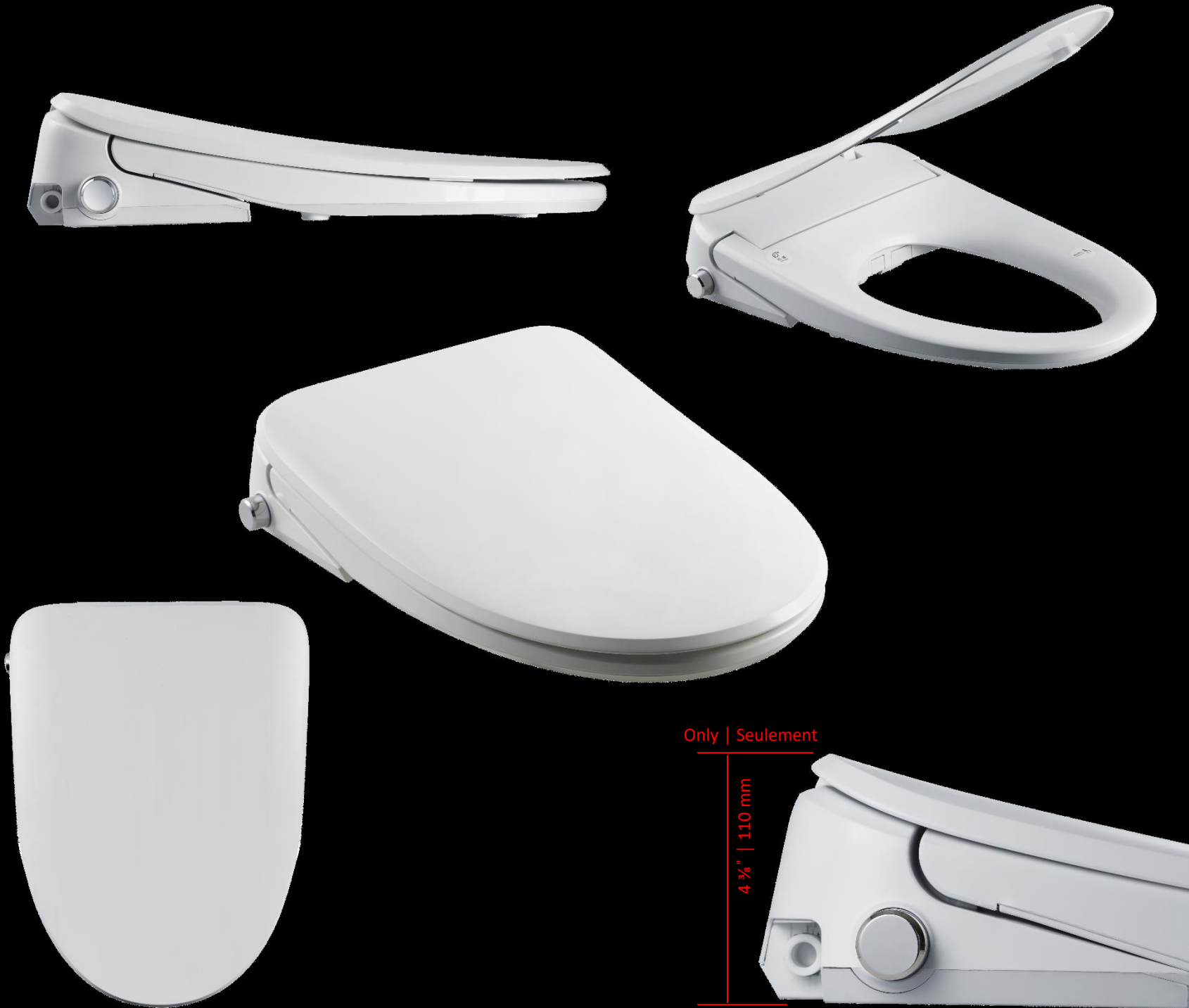


KOLLEZI

SEAT



WWW.KOLLEZI.COM

Technical Information

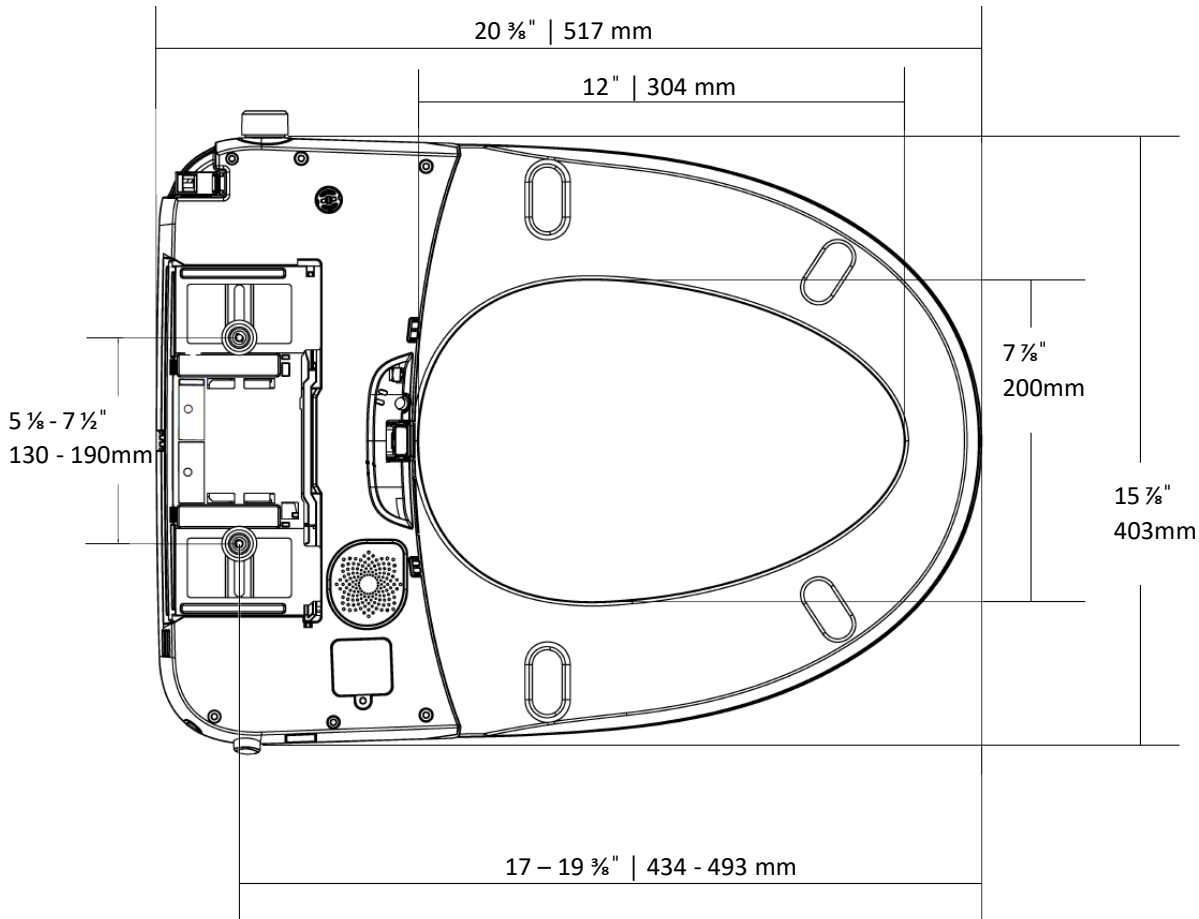
*Valid valve and rough-in position before installation

Bidet type.....Smart bidet
 Bowl shape.....Elongated
 Electric connection.....1.2 m right side
 Weight.....G.W.6.6kg | N.W.4.7kg
 Water consumption..... 0.45 – 0.63 L/Min
 Spray type.....Massage air pump
 Anti-bacterial.....Nano Silver / SS316 / Plasma
 Box dimension.....23" x 19" x 8"
 Max outlet pressure.....110 Psi
 InstallationStandard
 Pressure requires.....Min 30psi | Max 80psi
 Electrical circuit 10 amps is required
 Warranty.....1 year
 All product dimensions are nominal

Information Technique

*Valider la position de la valve d'alimentation et la plomberie brute avant l'installation

Type de bidet.....Bidet intelligent
 Forme de la cuve.....Allongée
 Connection électrique.....1.2 m côté droit
 Poids.....G.W.6.6kg | N.W.4.7kg
 Consommation d'eau..... 0.45 – 0.63 L/Min
 Type de jet.....Massage air assisté
 Antibactérien..Particule d'argent/SS316/Plasma
 Boîte dimension 23" x 19" x 8"
 Pression maximum de sortie d'eau.....110 Psi
 Installation.....Standard
 Pression nécessaire.....Min 30psi | Max 80psi
 Circuit électrique de 10 amps est requis
 Garantie.....1 an
 Toutes les dimensions sont nominales



2.4G wireless remote
Télécommande 2.4G



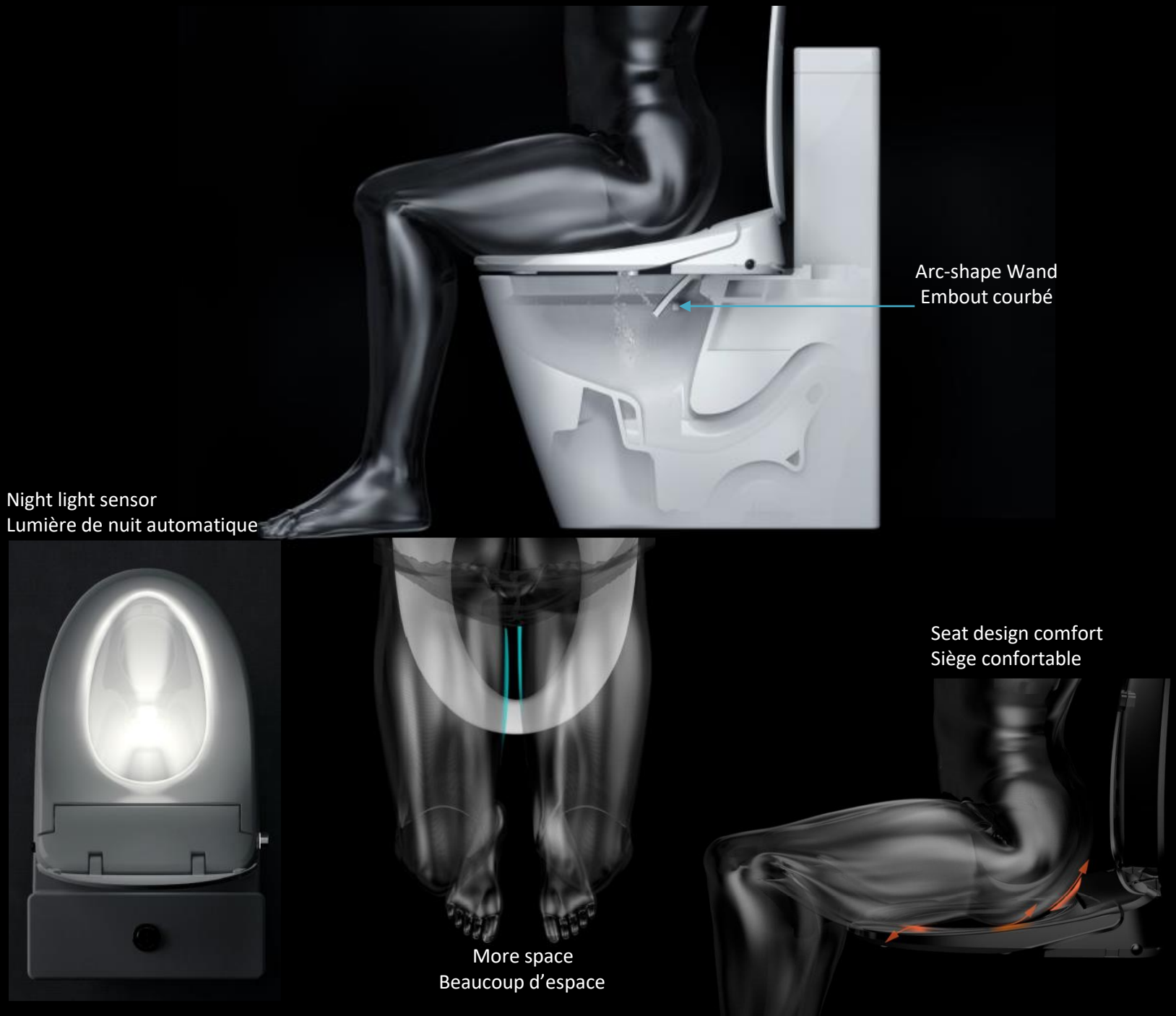
COMPLY WITH / CONFORME À

ASME A112.4.2-2015/ CSA B45.16-15
 CSA C22.2 No. 64
 CSA C22.2 No. 68
 UL 1951

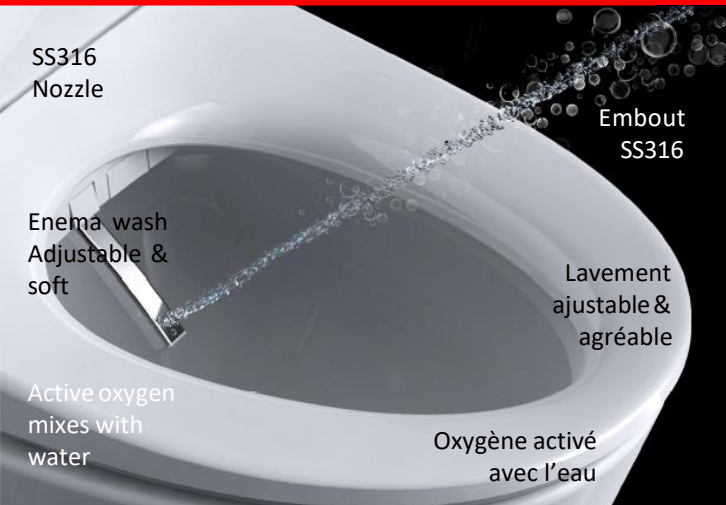
20220811

KOLLEZI

SEAT



WWW.KOLLEZI.COM



SS316 Nozzle

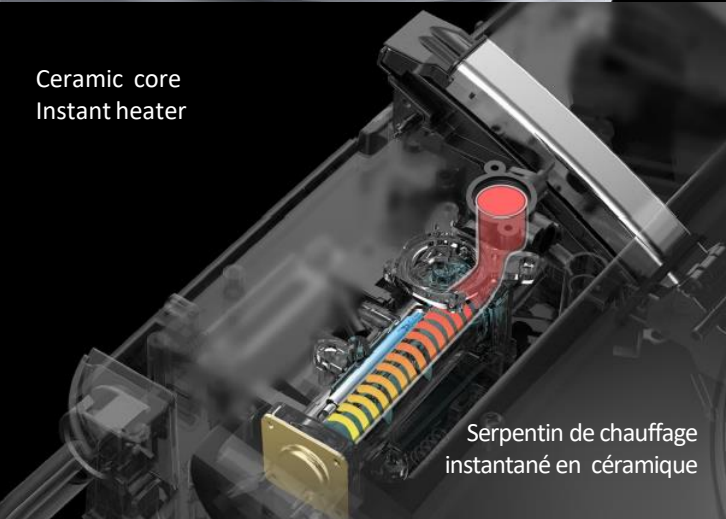
Embout SS316

Enema wash Adjustable & soft

Lavement ajustable & agréable

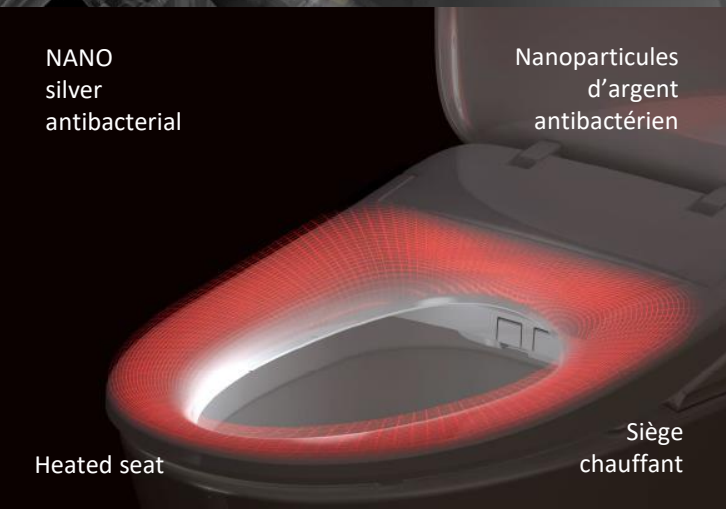
Active oxygen mixes with water

Oxygène activé avec l'eau



Ceramic core Instant heater

Serpentin de chauffage instantané en céramique



NANO silver antibacterial

Nanoparticules d'argent antibactérien

Heated seat

Siège chauffant



Plasma sterilization

Stérilisation au plasma

Bacteria free environmental

Environnement sans bactérie

Specifications

Connection 110 V required 10 Amps
Max power 1200 W
Constant temperature washing
Rear jet man / woman
Jet wash lady
Auto function sequence
Water volume 0.45L - 0.63L / min
Massage washing / oscillating
Water pressure adjustment (5 levels)
Water temperature adjustment (6 levels 30 to 40°C)
Nozzle position adjustment, 5 levels
Soft wash with patent (water and air mixed)
nozzle nano-silver antibacterial
Self-clean nozzle
Heated seat (6 levels - off - 33 to 38°C)
Seat nano-silver antibacterial
Dryer heater adjust (6 levels off - 30° to 38°C)
Maximum weight support 330 Lbs
Auto deodorizer negative ion plasma
Seat soft close
Easy pop-up seat unit
Seat sensor
Remote operation
Manuel side knob operation
Intelligent night light
Power saving
Anti countercurrent (Vacuum Breaker)
Anti-freezing protection
6 level safety protection

Courant 110 V requis 10 Amps
1200 Watts maximum
Lavage à température constante
Jet postérieur homme / femme
Jet avant pour femme
Séquence automatique
Volume d'eau 0.45L - 0.63L / min
Jet massant / oscillant
Ajustement pression d'eau (5 niveaux)
Température d'eau ajustable (6 niveaux 30 à 40°C)
Position de l'embout ajustable (5 niveaux)
Mélange air / eau (breveté) Nettoyage en douceur
Embout antibactérien nanoparticules d'argent
Embout auto-nettoyant
Siège chauffant (6 niveaux - off - 33 à 38°C)
Siège avec nanoparticules d'argent antibactérien intégré
Séchoir avec température ajustable (6 niveaux off - 30° à 38° C)
Poid maximum support 330 Lbs
Désodorisant au plasma ion négatif assisté
Siège à rabat graduel
Unité du siège facile à détacher
Siège avec un capteur intégré
Opération télécommandée
Opération manuelle bouton côté droit
Lumière de nuit intelligente
Éco-énergétique
Anti contre-courant (clapet anti-retour)
Protection antigel
6 niveaux de protection



Anti-freezing protection
Protection Antigél

20220811